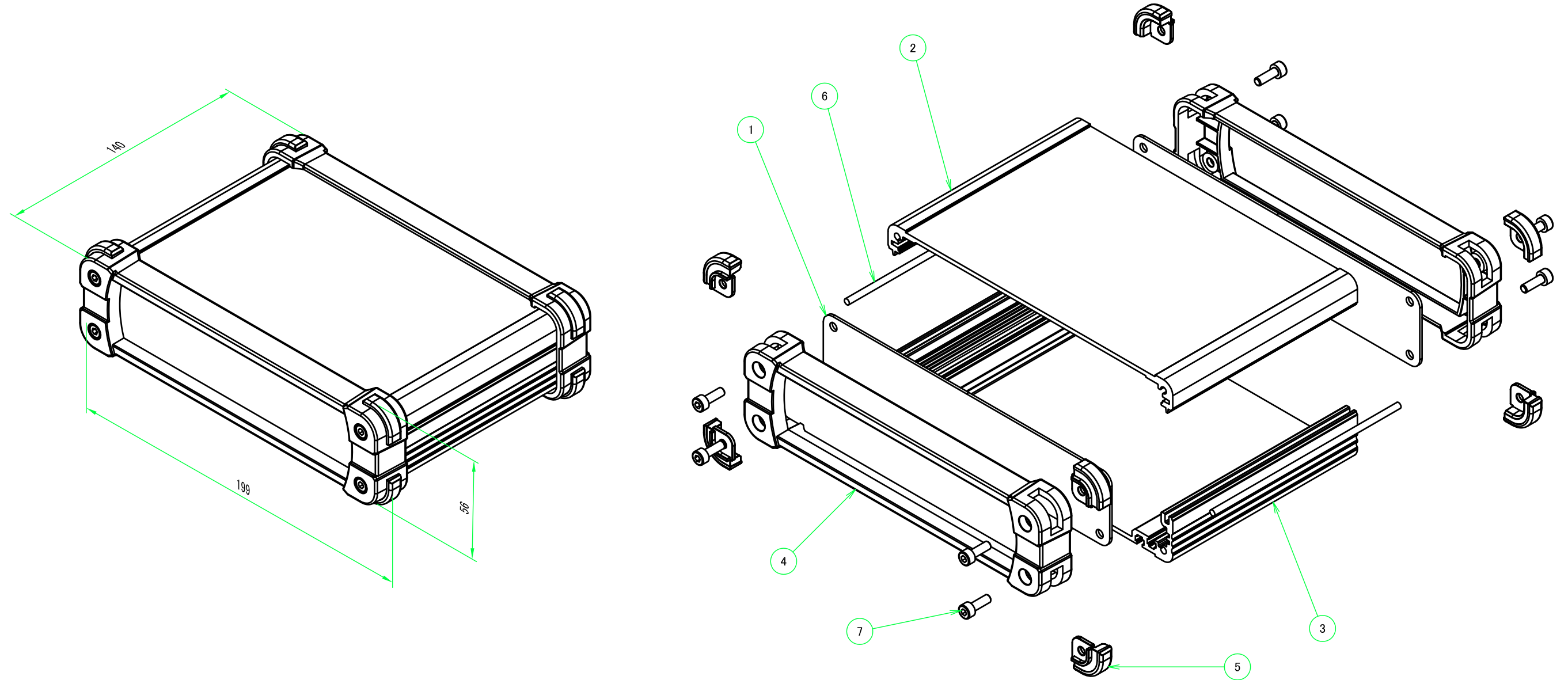


構成内容 / Components				
No.	名称 / Part name	数量 / Pcs	材質 / Material	色・表面処理 / Color・Finish
1	パネル / Panel	2	アルミ板 / Aluminium A1100	メタリックシルバー・表面塗装 - 裏面無処理 / Silver・Painted (outside), Unfinished (inside)
2	上カバー / Top cover	1	アルミ押出材 / Extruded aluminium A6063S-T5	シルバー・表面塗装 - 内面無処理 / Silver・Painted (outside), Unfinished (inside)
3	下カバー / Bottom cover	1	アルミ押出材 / Extruded aluminium A6063S-T5	シルバー・表面塗装 - 内面無処理 / Silver・Painted (outside), Unfinished (inside)
4	フレーム / Exterior frame	2	PC+ABS樹脂 / Polycarbonate-ABS UL94V-0	塗装無 : ブラック, グレー / Black, Gray・Unpainted 塗装付 : インディゴ, ネイビー, ライム, イエロー, オレンジ, レッド / Indigo, Navy, Lime, Yellow, Orange, Red・Painted
5	コーナーガード / Corner guard	8	シリコンゴム / Silicone	ダークグレー, ブラック / Dark gray, Black
6	シールドガasket / Fabric-over-form gasket	2	導電性繊維 TPE / Conductive fabric TPE	メタリックグレー / Metallic gray
7	取付ビス(M4×12 六角穴付) / Screw	8	ステンレス / Stainless steel	無処理 / Unfinished

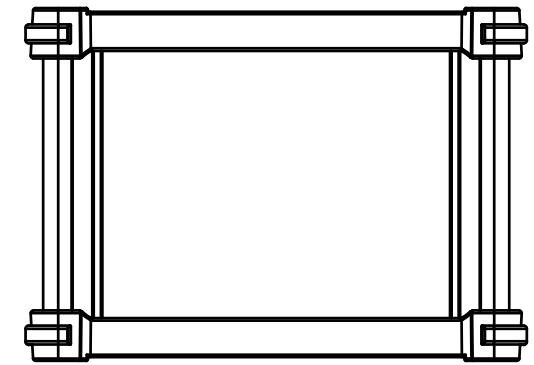
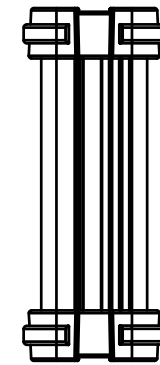
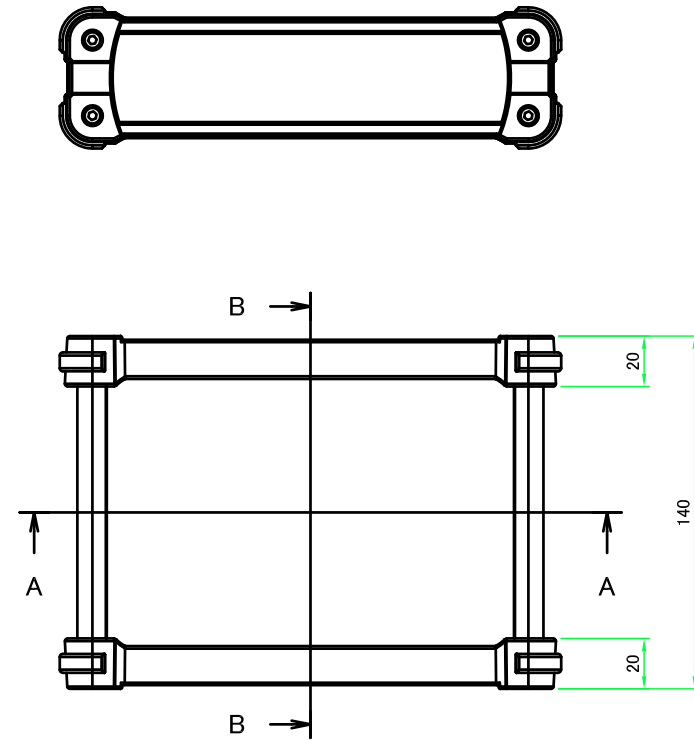
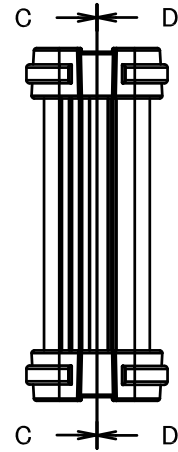
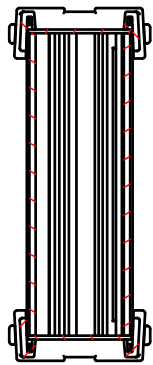


色仕様(型番末尾□□) / Color type

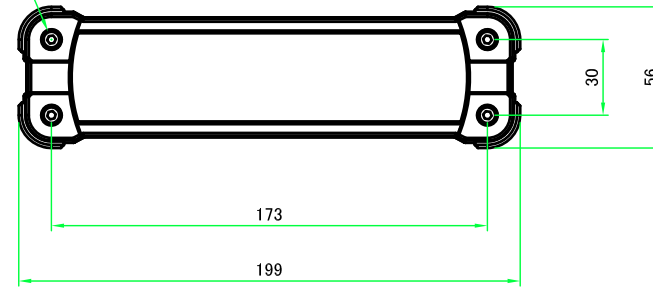
記号 / Code	上下カバー / Cover	フレーム / Exterior frame	コーナーガード / Corner guard
SB	シルバー / Silver	ブラック / Black	ブラック / Black
SG	シルバー / Silver	グレー / Gray	ダークグレー / Darkgray
SI	シルバー / Silver	インディゴ / Indigo	ダークグレー / Darkgray
SN	シルバー / Silver	ネイビー / Navy	ダークグレー / Darkgray
SL	シルバー / Silver	ライム / Lime	ダークグレー / Darkgray
SY	シルバー / Silver	イエロー / Yellow	ダークグレー / Darkgray
SO	シルバー / Silver	オレンジ / Orange	ダークグレー / Darkgray
SR	シルバー / Silver	レッド / Red	ダークグレー / Darkgray

TAKACHI 株式会社タカチ電機工業 TAKACHI ELECTRONICS ENCLOSURE CO., LTD.			品名/Title コーナーガード付アルミケース シールドタイプ ALUMINIUM EMC SHIELD CASE with CORNER GUARD	
承認/Approved	検図/Checked	製図/Created	型番/Product number EXPE20-6-14□□	
中根	岡本	大江	作成日/Date 2020/11/09	1 / 5

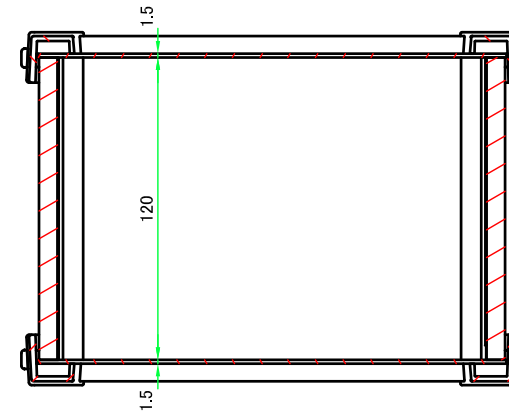
B-B (1:3)



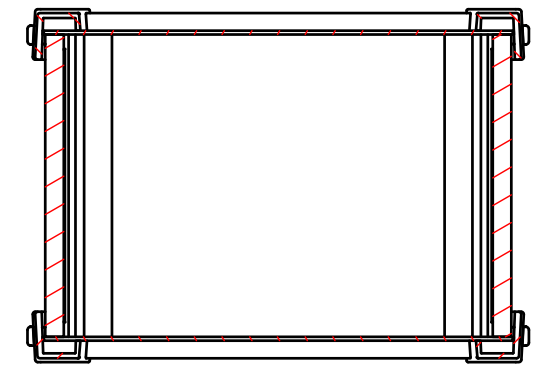
4-M4 六角穴付ボルト
4-M4 Countersunk hole



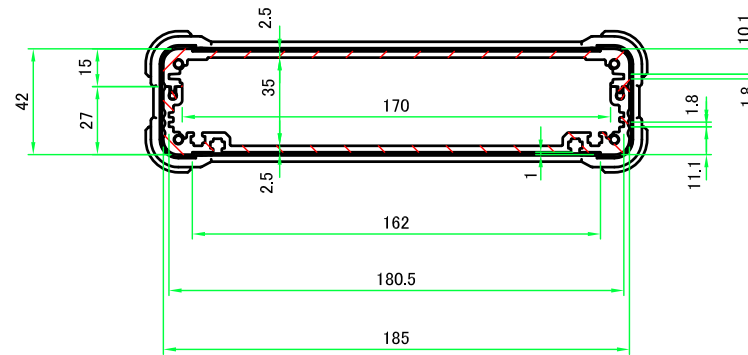
C-C (1:3)



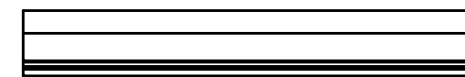
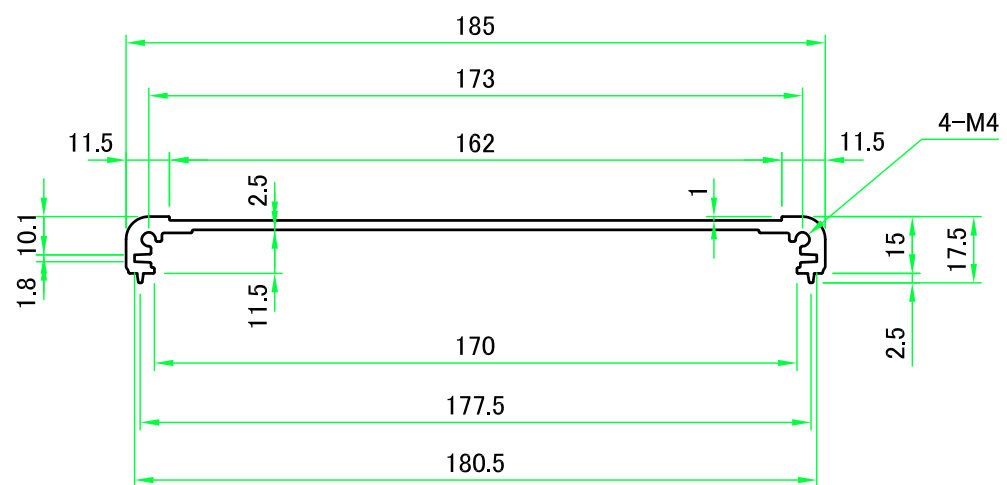
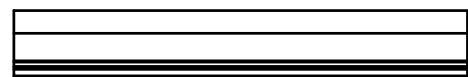
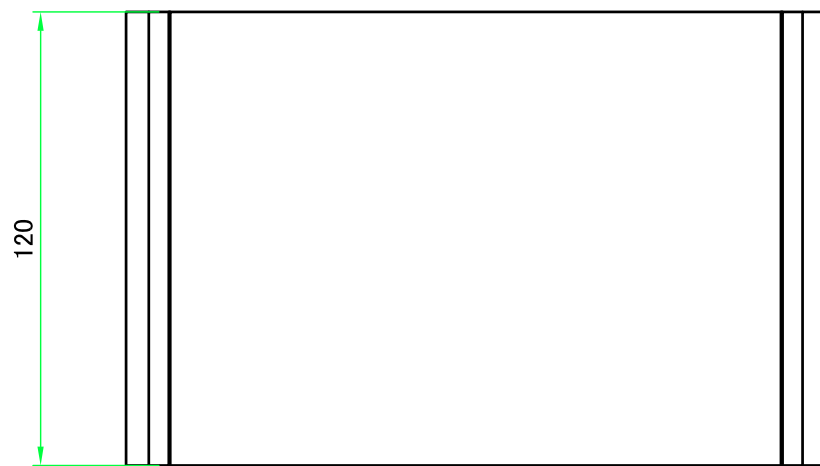
D-D (1:3)



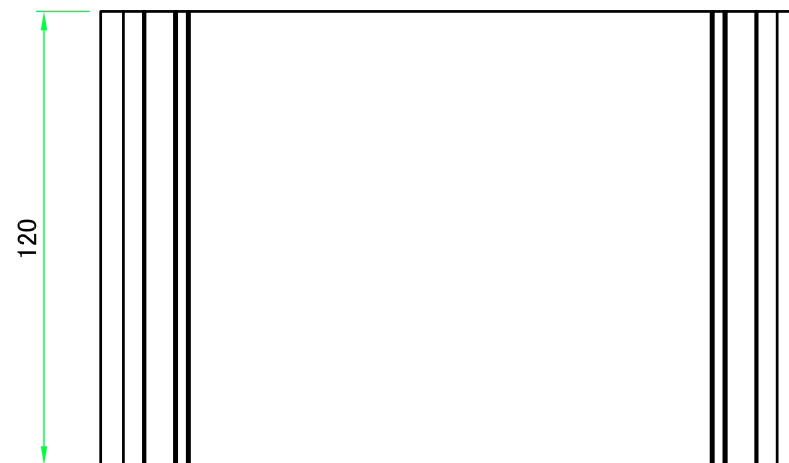
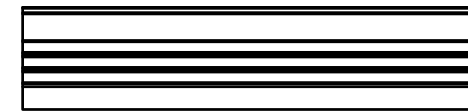
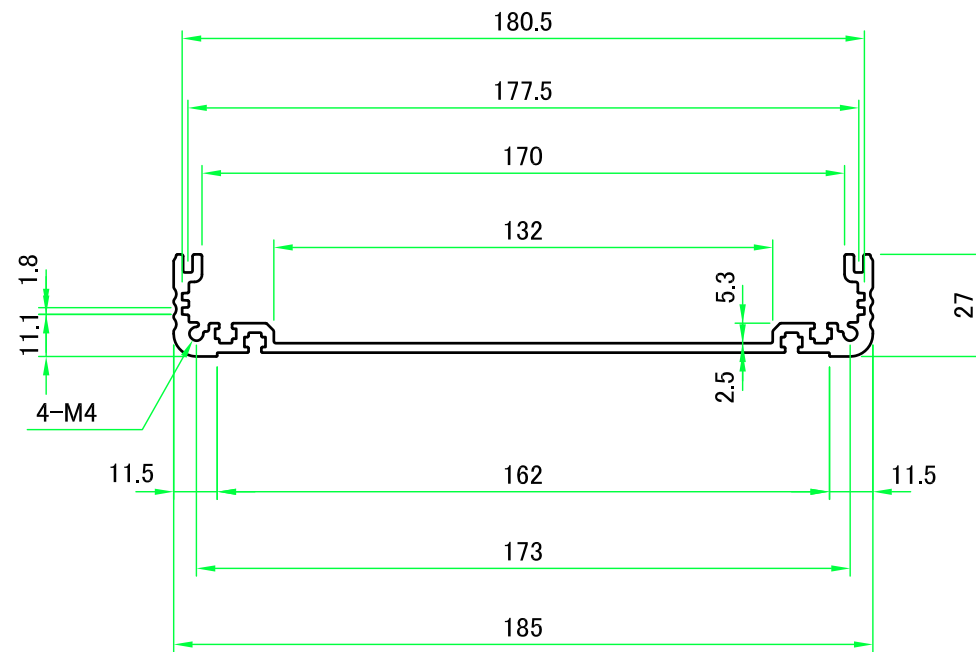
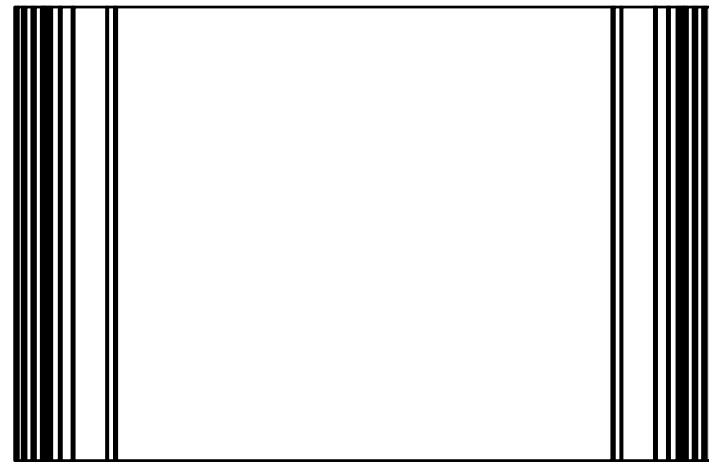
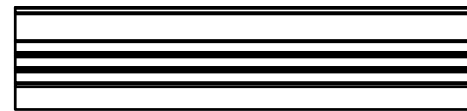
A-A (1:3)


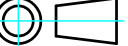


株式会社タカチ電機工業 TAKACHI ELECTRONICS ENCLOSURE CO., LTD.			品名/Title コーナーガード付アルミケース シールドタイプ ALUMINIUM EMC SHIELD CASE with CORNER GUARD	尺度/Scale 1:3
承認/Approved 中根	検図/Checked 岡本	製図/Created 大江	型番/Product number EXPE20-6-14□□	
			作成日/Date 2019/01/10	2 / 5



 株式会社タカチ電機工業 TAKACHI ELECTRONICS ENCLOSURE CO., LTD.			品名/Title 上カバー TOP COVER	 尺度/Scale 1:2
承認/Approved	検図/Checked	製図/Created	型番/Product number W185-D120	
中根	岡本	大江	作成日/Date 2019/01/15	3 / 5

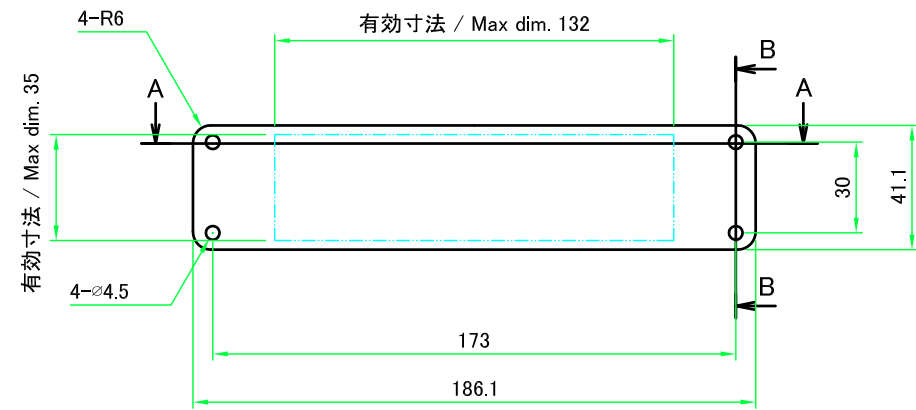


 株式会社タカチ電機工業 TAKACHI ELECTRONICS ENCLOSURE CO., LTD.			品名/Title 下カバー BOTTOM COVER	 尺度/Scale 1:2
承認/Approved 中根	検図/Checked 岡本	製図/Created 大江	型番/Product number W185-H42-120	
			作成日/Date 2019/01/15	4 / 5

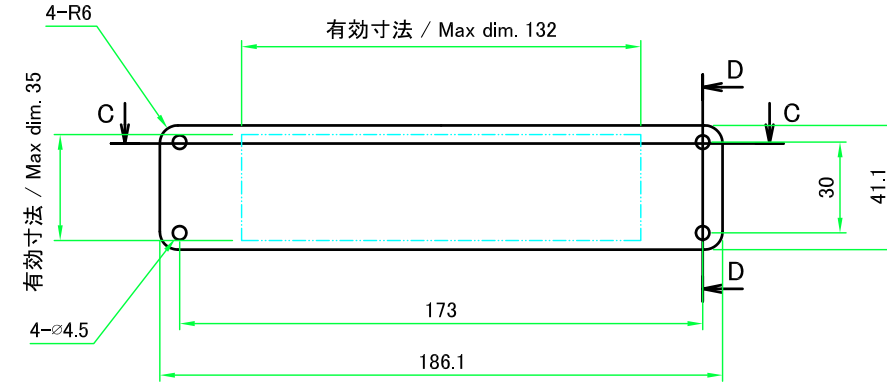
A-A (1:2.5)



C-C (1:2.5)



B-B (1:2.5)



D-D (1:2.5)



表面 / Outside



表面 / Outside



裏面 / Inside



裏面 / Inside



株式会社タカチ電機工業 TAKACHI ELECTRONICS ENCLOSURE CO., LTD.			品名/Title パネル PANEL	尺度/Scale 1:2.5
承認/Approved	検図/Checked	製図/Created	型番/Product number W185-H42	
中根	岡本	大江	作成日/Date 2020/11/09	5 / 5